

**Axor Starck**  
**Grundkörper für Wannenmischer bodenstehend**  
 Oberflächen: **k.A.** Artikelnummer: **10452180**



## Beschreibung

### Merkmale

- zur Montage auf dem Rohfußboden
- passend für alle Fertigsets für bodenstehende Wannenarmaturen außer Axor Montreux
- Anschlussgröße: DN15
- ETA VA 1.42/19030
- WRAS 1312045
- SVGW 1006-5749

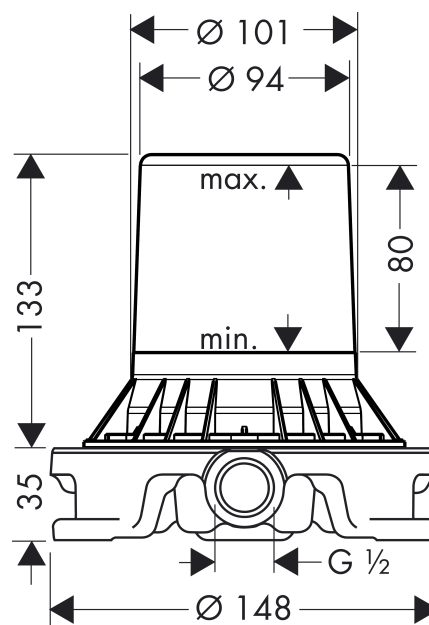
### Optionales Zubehör

- Trockenmanschette für Grundset Wannenmischer bodenstehend (#96441XXX)

## Produktabbildung



## Maßzeichnung

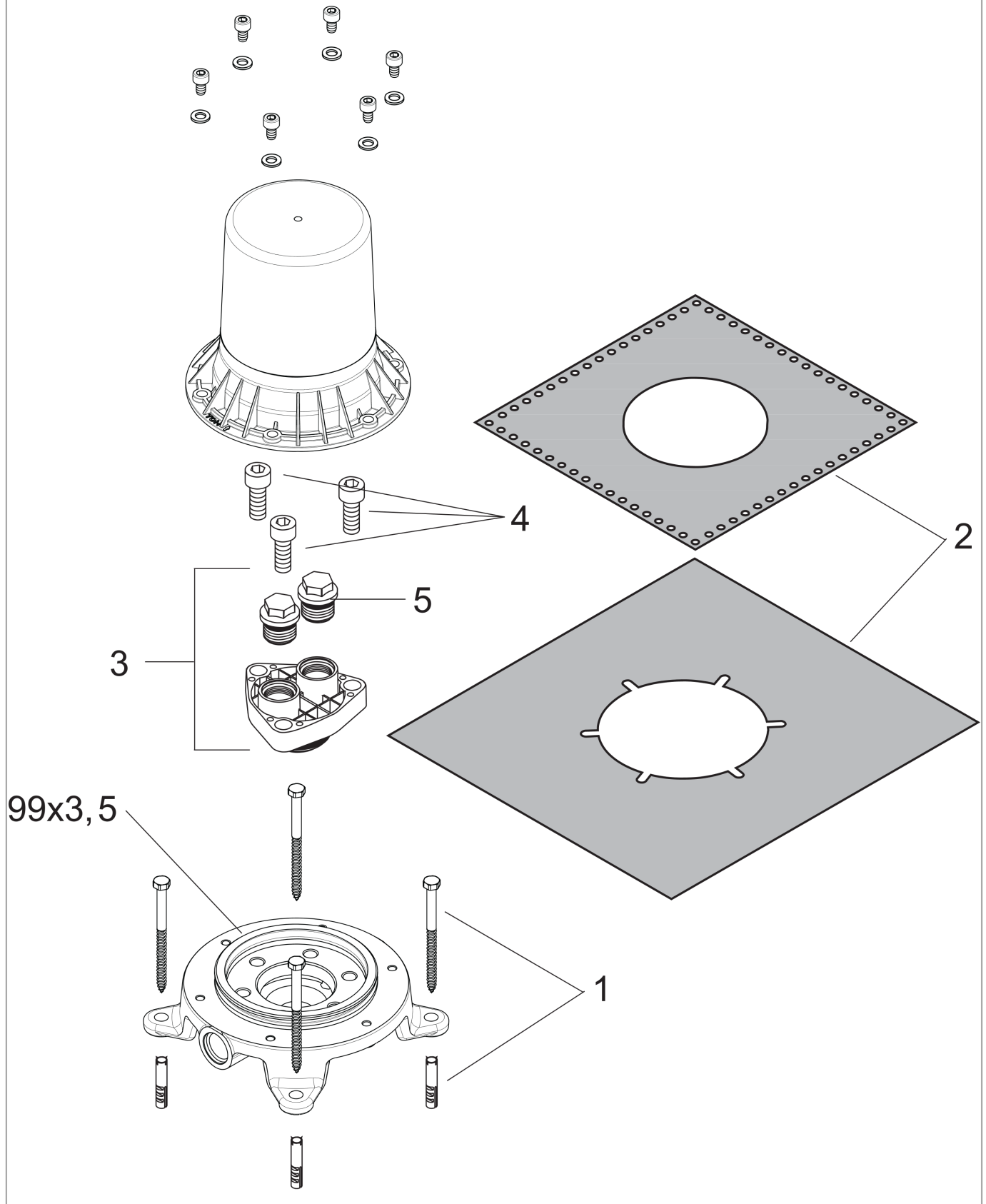


**Axor Starck**  
**Grundkörper für Wannenmischer bodenstehend**  
Oberflächen: k.A. Artikelnummer: **10452180**



## Explosionszeichnung

Baujahr: >01/07



**Axor Starck**  
**Grundkörper für Wannenmischer bodenstehend**  
 Oberflächen: **k.A.** Artikelnummer: **10452180**



## Ersatzteilliste

Baujahr: >01/07

Pos.	Beschreibung	Artikelnummer	PG	VE
1	Befestigungssatz	96260000	9	1
2	Dichtmanschette	96441000	16	1
3	Dichtungsset	96459000	9	1
4	Zylinderschraube M10x35	97670000	5	1
5	O-Ring 15x2,5	98131000	1	1